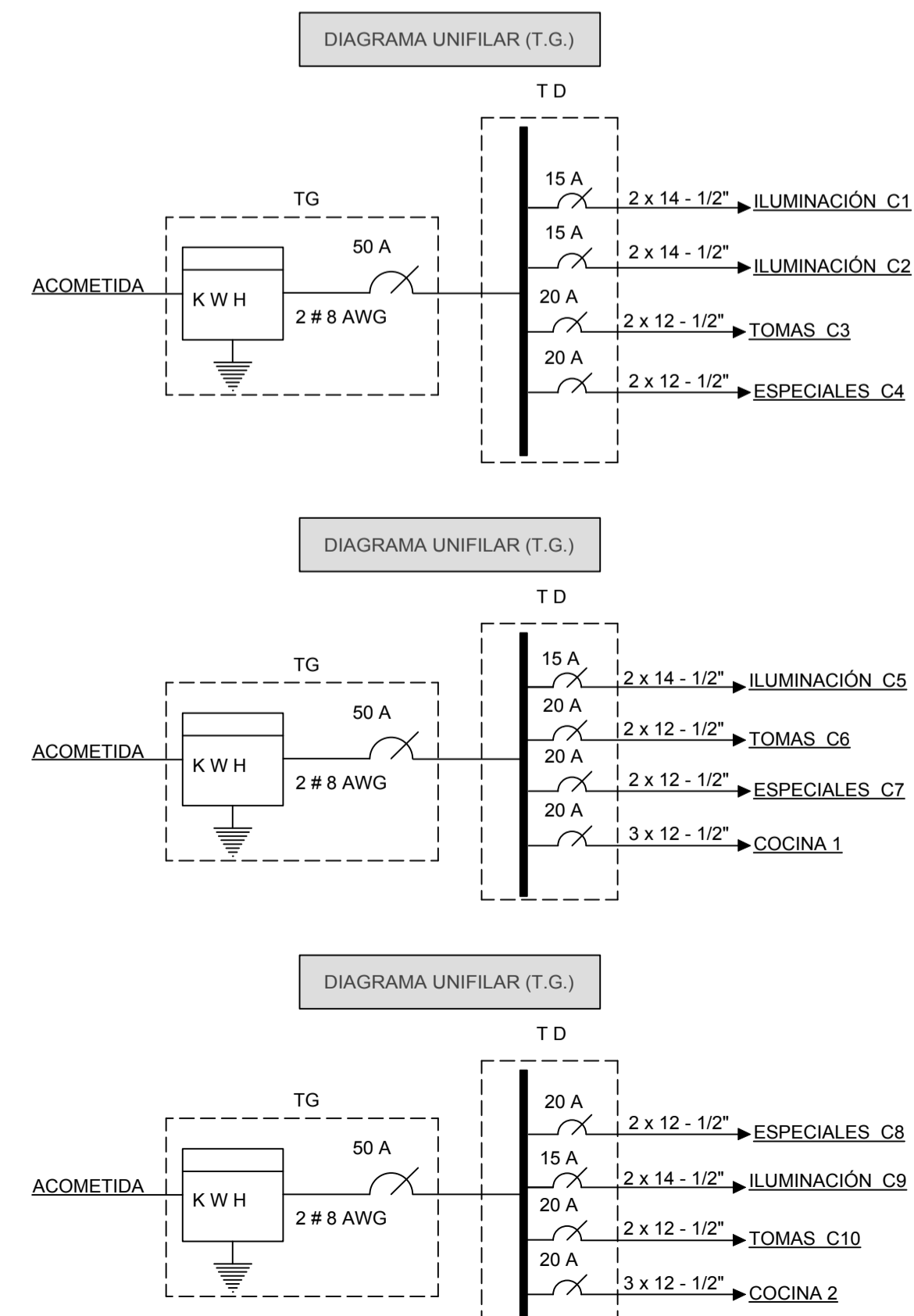


INSTALACIONES ELÉCTRICAS



INSTALACIONES HIDROSANITARIAS



TABLERO 1
ACOMETIDA 2X16+1X6 aluminio antifraude AWG - Ø 3/4" - 50 A

CIRCUITO	NÚMERO	POTENCIA W	CALIBRE AWG	TUBERÍA Ø	PROTEC. A	FASES
LUCES 1	13	260	14	1/2"	15	AN
LUCES 2	6	120	14	1/2"	15	AN
TOMAS 3	6	1320	12	1/2"	20	BN
ESP. C4	1	200	12	3/4"	20	BN

POTENCIA TOTAL INSTALADA : 1900 W.

TABLERO 2
ACOMETIDA 2X16+1X6 aluminio antifraude AWG - Ø 3/4" - 50 A

CIRCUITO	NÚMERO	POTENCIA W	CALIBRE AWG	TUBERÍA Ø	PROTEC. A	FASES
LUCES 5	16	320	14	1/2"	15	AN
TOMAS 6	9	1980	12	1/2"	20	BN
ESP. C7	1	200	12	3/4"	20	BN
Co1.	1	4000	10	3/4"	20	ABN

POTENCIA TOTAL INSTALADA : 6500 W.

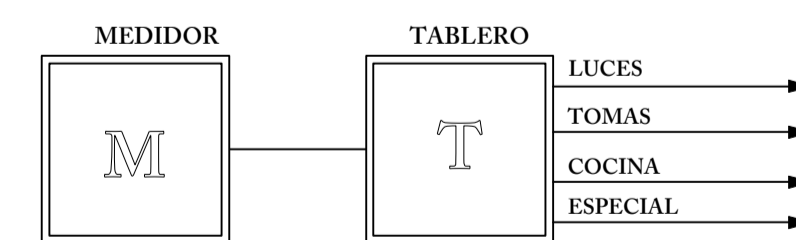
TABLERO 3
ACOMETIDA 2X16+1X6 aluminio antifraude AWG - Ø 3/4" - 50 A

CIRCUITO	NÚMERO	POTENCIA W	CALIBRE AWG	TUBERÍA Ø	PROTEC. A	FASES
ESP. C8	1	200	12	3/4"	20	BN
LUCES 9	16	320	14	1/2"	15	AN
TOMAS 10	9	1980	12	1/2"	20	BN
Co2.	1	4000	10	3/4"	20	ABN

POTENCIA TOTAL INSTALADA : 6500 W.

SIMBOLOGÍA ELÉCTRICA

	ACOMETIDA 3x8 AWG
	TABLERO GENERAL
	TABLERO DISTRIBUIDOR
	INTERRUPTOR
	INTERRUPTOR DOBLE
	CONMUTADOR
	TOMACORRIENTE POLARIZADO
	FOCO 100 W.
	LÍNEA DE ILUMINACIÓN
	LÍNEA DE FUERZA
	CONEXIÓN A TIERRA
	CARGA COCINA DE INDUCCIÓN

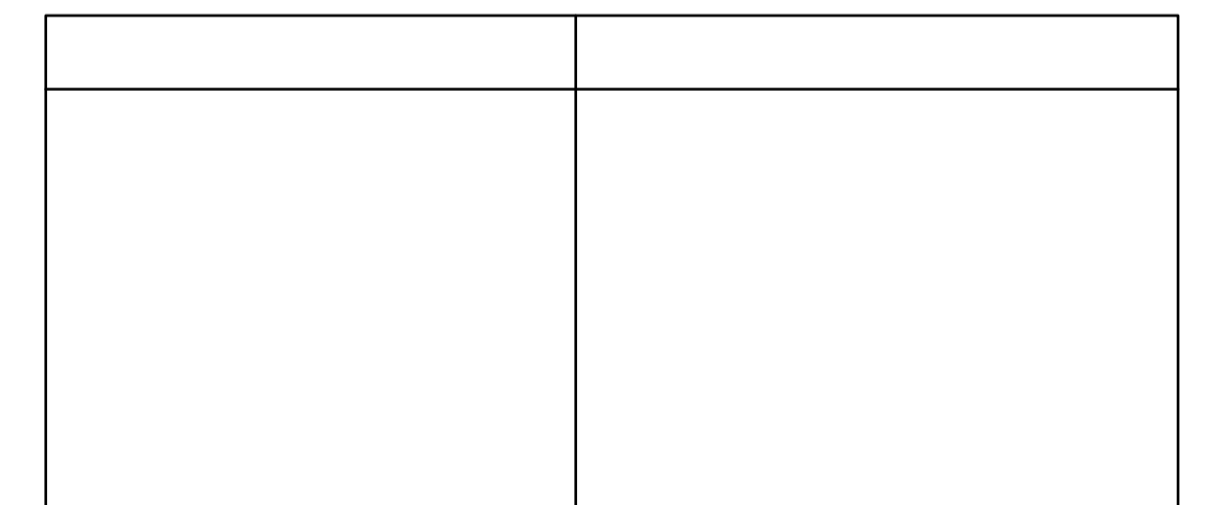


SIMBOLOGÍA A.POTABLE

	ACOMETIDA
	MEDIDOR
	LLAVE DE PASO
	PUNTO DE AGUA FRÍA
	PUNTO DE AGUA CALIENTE
	VÁLVULA CHECK
	TUBERÍA SUBE
	TUBERÍA BAJA
	CALEFÓN A GAS
	TUBERÍA DE PRESIÓN Ø 1/2" A.F.
	TUBERÍA DE PRESIÓN Ø 1/2" A.C.

SIMBOLOGÍA SANITARIA

	POZO DE REVISIÓN MIXTO
	BAJANTE AGUAS SERVIDAS (PVC 4")
	BAJANTE AGUAS LLUVIAS (PVC 3")
	REJILLA DE PISO
	ALBAÑAL DE AGUAS SERVIDAS (PVC 4")



ESC: 1:100

VIVIENDA: SRA. GRACIELA PALOMEQUE SEGOVIA

DISEÑO: ARQ. JORGE PINOS PESANTEZ

DIBUJO: J.P.P.

REVISIÓN: J.P.P.

ARQ. JORGE PINOS PESANTEZ
REGISTRO SENESCYT: 1029-11-1044291

CONTIENE:
INSTALACIONES ELÉCTRICAS
INSTALACIONES HIDROSANITARIAS

Fecha: Diciembre /2014

Hoja: 2 / 2